



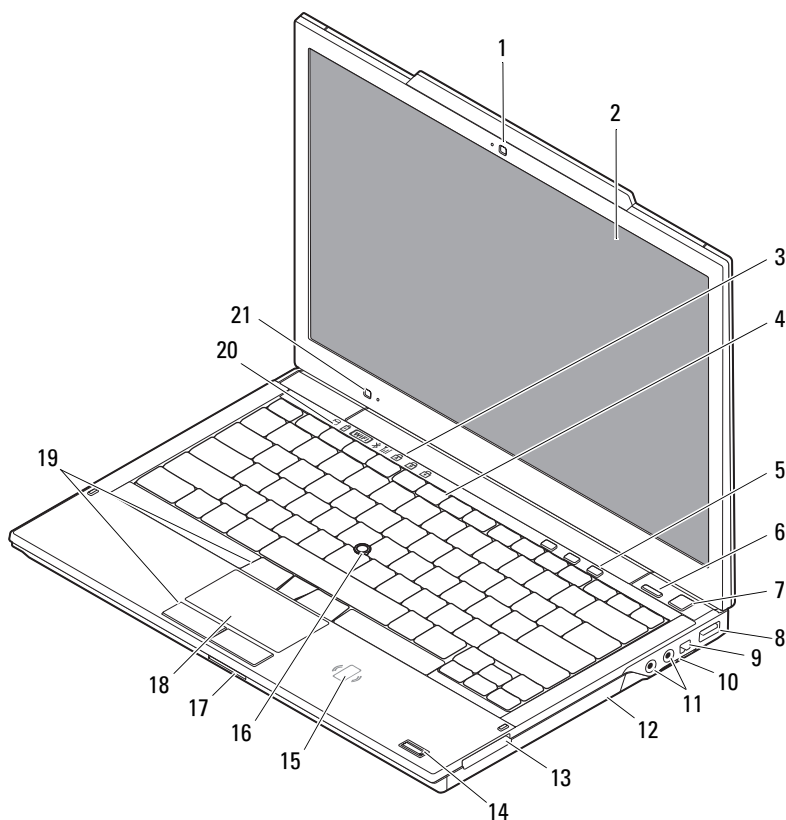
Πληροφορίες για τις προειδοποιήσεις



ΕΙΔΟΠΟΙΗΣΗ: Η ΕΙΔΟΠΟΙΗΣΗ επισημαίνει ενδεχόμενο κίνδυνο βλάβης στον εξοπλισμό, τραυματισμού ή θανάτου.

Dell™ Latitude™ E4300 Τεχνικό δελτίο πληροφοριών για τη ρύθμιση και τα χαρακτηριστικά γνωρίσματα

Μπροστινή όψη



Ιούλιος 2009

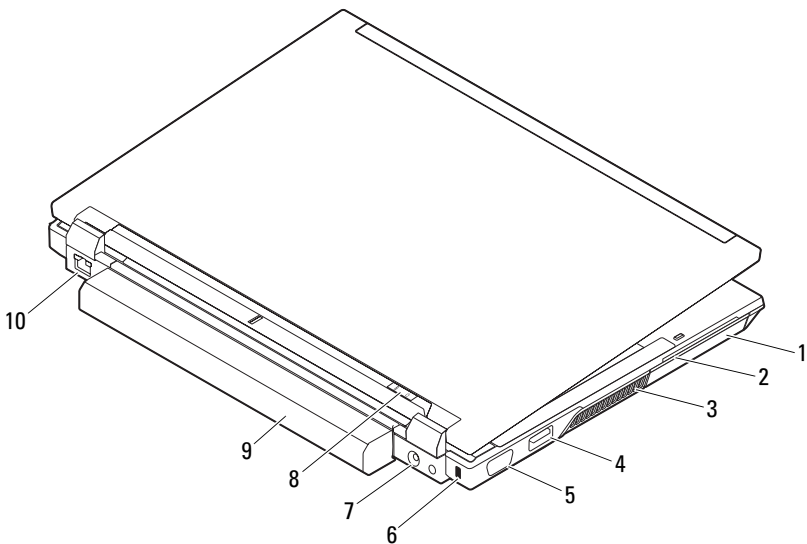


0HKCCHA00

Πρότυπο: PP13S

- | | | | |
|----|--|----|---|
| 1 | κάμερα (προαιρετικά) | 2 | οθόνη |
| 3 | λυχνίες κατάστασης ηλεκτρολογίου | 4 | πληκτρολόγιο |
| 5 | πλήκτρα ελέγχου μέσων | 6 | κουμπί Dell™ Latitude ON™ (προαιρετικά) |
| 7 | κουμπί τροφοδοσίας | 8 | σύνδεσμος USB |
| 9 | σύνδεσμος IEEE 1394 | 10 | διακόπτης ασύρματης επικοινωνίας και κουμπί Dell Wi-Fi Catcher™ |
| 11 | σύνδεσμοι ήχου (2) | 12 | μονάδα CD/DVD |
| 13 | υποδοχή ExpressCard | 14 | μονάδα ανάγνωσης δακτυλικών αποτυπωμάτων (προαιρετικά) |
| 15 | μονάδα ανάγνωσης έξυπνων καρτών χωρίς επαφές (προαιρετικά) | 16 | δείκτης-στιλό |
| 17 | υποδοχή κάρτας SecureDigital (SD) | 18 | επιφάνεια αφής |
| 19 | κουμπιά δείκτη-στιλό (3)/
κουμπιά επιφάνειας αφής (2) | 20 | λυχνίες κατάστασης συσκευών |
| 21 | αισθητήρας φωτισμού περιβάλλοντος και μικρόφωνο | | |

Πίσω όψη



- | | | | |
|---|-----------------------------|----|-------------------------------------|
| 1 | μονάδα σκληρού δίσκου | 2 | υποδοχή έξυπνης κάρτας |
| 3 | αεραγωγοί ψύξης | 4 | σύνδεσμος eSATA/USB |
| 5 | σύνδεσμος βίντεο | 6 | υποδοχή καλωδίου ασφαλείας |
| 7 | σύνδεσμος μετασχηματιστή AC | 8 | λυχνία τροφοδοσίας/λυχνία μπαταρίας |
| 9 | μπαταρία | 10 | σύνδεσμος δικτύου |

Γρήγορη ρύθμιση



ΕΙΔΟΠΟΙΗΣΗ: Προτού ξεκινήσετε κάποια από τις διαδικασίες που αναφέρει η παρούσα ενότητα, διαβάστε τις οδηγίες για την ασφάλεια που παραλάβετε μαζί με τον υπολογιστή σας. Για πρόσθετες πληροφορίες σχετικά με τις άριστες πρακτικές σε θέματα ασφαλείας, ανατρέξτε στη διεύθυνση www.dell.com/regulatory_compliance.



ΕΙΔΟΠΟΙΗΣΗ: Ο μετασχηματιστής AC λειτουργεί σε όλη την υφήλιο όταν τον συνδέσετε σε ηλεκτρική πρίζα. Ωστόσο, οι σύνδεσμοι τροφοδοσίας και τα πολύπριζα διαφέρουν ανάλογα με τη χώρα. Αν χρησιμοποιήσετε μη συμβατό καλώδιο ή αν δεν συνδέσετε σωστά το καλώδιο στο πολύπριζο ή την ηλεκτρική πρίζα, μπορεί να προκληθεί πυρκαγιά ή ζημιά στον εξοπλισμό.

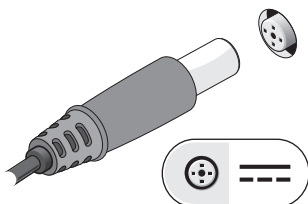


ΠΡΟΣΟΧΗ: Όταν αποσυνδέετε το καλώδιο του μετασχηματιστή AC από τον υπολογιστή, πιάστε το σύνδεσμο και όχι το ίδιο το καλώδιο και τραβήξτε τον σταθερά αλλά απαλά για να μην πάθει ζημιά το καλώδιο. Για να μην πάθει ζημιά το καλώδιο του μετασχηματιστή AC όταν το τυλίγετε, φροντίστε να ακολουθείτε τη γωνία του συνδέσμου στο μετασχηματιστή AC.

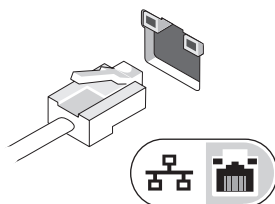


ΣΗΜΕΙΩΣΗ: Ορισμένες συσκευές μπορεί να μην περιλαμβάνονται στη συσκευασία αν δεν τις παραγγείλατε.

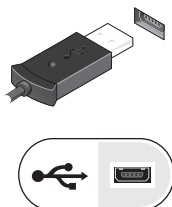
1 Συνδέστε το μετασχηματιστή AC στο σύνδεσμό του στον υπολογιστή και στην ηλεκτρική πρίζα.



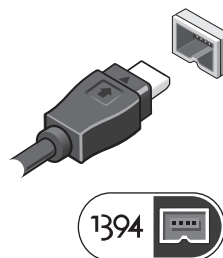
2 Συνδέστε το καλώδιο δικτύου (προαιρετικά).



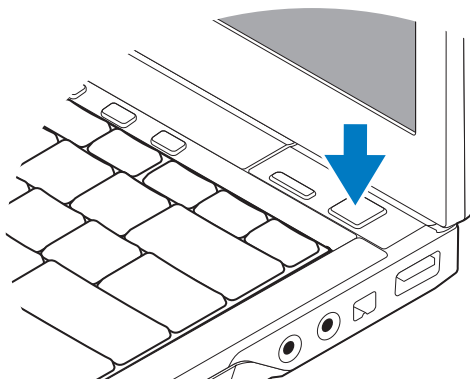
3 Συνδέστε συσκευές USB, όπως ποντίκι ή πληκτρολόγιο (προαιρετικά).



4 Συνδέστε συσκευές IEEE 1394, όπως συσκευή αναπαραγωγής DVD (προαιρετικά).



5 Για να θέσετε τον υπολογιστή σε λειτουργία, ανοίξτε την οθόνη του και πιάστε το κουμπί τροφοδοσίας.



ΣΗΜΕΙΩΣΗ: Συνιστούμε να ανοίξετε και να κλείσετε τον υπολογιστή σας τουλάχιστον μία φορά προτού εγκαταστήσετε κάρτες ή προτού τον συνδέσετε με συσκευή σύνδεσης ή άλλη εξωτερική συσκευή, όπως εκτυπωτή.

Προδιαγραφές



ΣΗΜΕΙΩΣΗ: Τα προσφερόμενα είδη μπορεί να διαφέρουν κατά περιοχή. Οι προδιαγραφές που ακολουθούν είναι μόνο όσες απαιτείται βάσει της ισχύουσας νομοθεσίας να παραλάβετε μαζί με τον υπολογιστή σας. Για περισσότερες πληροφορίες σχετικά με τη διαμόρφωση του υπολογιστή σας, κάντε κλικ στις επιλογές **Start** (Έναρξη)→ **Help and Support** (Βοήθεια και Υποστήριξη) και επιλέξτε τη δυνατότητα προβολής πληροφοριών για τον υπολογιστή σας.

Πληροφορίες συστήματος

Σύνολο τσιπ σύνολο τσιπ Intel® GS45

Επεξεργαστής

Επεξεργαστής Intel Core™ 2 Duo

Βίντεο

Τύπος βίντεο ενσωματωμένο στη μητρική πλακέτα, με επιτάχυνση υλικού

Διάλογος δεδομένων ενσωματωμένο βίντεο

Ελεγκτήρας βίντεο Intel Extreme

Μνήμη βίντεο έως και 64 MB (κοινόχρηστη μνήμη, με μνήμη συστήματος μικρότερη από 512 MB)
έως και 256 MB (κοινόχρηστη μνήμη, με μνήμη συστήματος μεγαλύτερη από 512 MB)

Μνήμη

Σύνδεσμος μονάδας μνήμης δύο υποδοχές DDR3 DIMM

Χωρητικότητα μονάδων μνήμης 512 MB (μία DIMM)

1 GB (μία DIMM)

2 GB (μία ή δύο DIMM)

4 GB (μία ή δύο DIMM, μόνο για λειτουργικό σύστημα Microsoft® Windows Vista® 64 bit)

8 GB (δύο DIMM, μόνο για Windows Vista 64 bit)

Τύπος μνήμης DDR3 1066 MHz DIMM (αν υποστηρίζεται από τους συνδυασμούς τού συνόλου τσιπ ή/και του επεξεργαστή)

Ελάχιστη μνήμη 1 GB

Μέγιστη μνήμη 8 GB (απαιτεί Windows Vista 64 bit)

Μπαταρία

Τύπος	3 στοιχείων (2,6 Ahr) 28 Whr/11,1 V DC 3 στοιχείων (2,8 Ahr) 30 Whr/11,1 V DC 6 στοιχείων (2,6 Ahr) 56 Whr/11,1 V DC 6 στοιχείων (2,8 Ahr) 60 Whr/11,1 V DC δευτερεύουσα μπαταρία 6 στοιχείων (2,15 Ahr) 48 Whr/11,1 V DC
Διαστάσεις	
Βάθος	
3 στοιχείων	28,81 χιλιοστά (1,13 ίντσες)
6 στοιχείων	51,13 χιλιοστά (2,01 ίντσες)
δευτερεύουσα μπαταρία	200,35 χιλιοστά (7,89 ίντσες)
Ύψος	
3 στοιχείων και 6 στοιχείων	21,85 χιλιοστά (0,86 ίντσες)
δευτερεύουσα μπαταρία	9,01 χιλιοστά (0,35 ίντσες) έως 10,52 χιλιοστά (0,41 ίντσες)
Τάση	
3 στοιχείων, 6 στοιχείων και δευτερεύουσα μπαταρία	11,1 V DC
Εύρος θερμοκρασίας	
Κατά τη λειτουργία	0° έως 40°C (32° έως 104°F)
Κατά την αποθήκευση	-10° έως 65°C (14° έως 149°F)
Μπαταρία σε σχήμα νομίσματος	CR2032

Μετασχηματιστής AC

Τύπος	65 W και 90 W
Τάση εισόδου	100–240 V AC
Ρεύμα εισόδου (μέγιστο)	1,50 A
Συχνότητα εισόδου	50–60 Hz
Ρεύμα εξόδου	3,34 A
Ονομαστική τάση εξόδου	19,50 V DC
Εύρος θερμοκρασίας	
Κατά τη λειτουργία	0° έως 35°C (32° έως 95°F)
Κατά την αποθήκευση	-40° έως 65°C (-40° έως 149°F)

Φυσικά χαρακτηριστικά

Ύψος	25,41–29,51 χιλιοστά (1,00–1,16 ίντσες)
Πλάτος	310 χιλιοστά (12,20 ίντσες)
Βάθος	217 χιλιοστά (8,54 ίντσες)
Βάρος	1,5 κιλά (3,30 λίβρες) (με μπαταρία 3 στοιχείων, αεροθάλαμο και μονάδα SSD) 1,6 κιλά (3,52 λίβρες) (με μπαταρία 3 στοιχείων, μονάδα DVDRW και μονάδα SSD)

Στοιχεία περιβάλλοντος

Εύρος θερμοκρασίας	
Κατά τη λειτουργία	0° έως 35°C (32° έως 95°F)
Κατά την αποθήκευση	–40° έως 65°C (–40° έως 149°F)
Σχετική υγρασία (μέγιστη)	
Κατά τη λειτουργία	10% έως 90% (χωρίς συμπύκνωση υδρατμών)
Κατά την αποθήκευση	5% έως 95% (χωρίς συμπύκνωση υδρατμών)

Εύρεση περισσότερων πληροφοριών και πόρων

Αν χρειάζεται:

να βρείτε πληροφορίες σχετικά με τις άριστες πρακτικές σε θέματα ασφάλειας για τον υπολογιστή σας και να διαβάσετε πληροφορίες για την εγγύηση, τους όρους και τις προϋποθέσεις (μόνο για τις Η.Π.Α.), οδηγίες σε ό,τι αφορά την ασφάλεια, πληροφορίες για τους ρυθμιστικούς κανόνες, πληροφορίες για την εργονομία και την άδεια χρήσης τελικού χρήστη.

Ανατρέξτε:

Στα έγγραφα που παραλάβατε μαζί με τον υπολογιστή σας και αφορούν την ασφάλεια και τους ρυθμιστικούς κανόνες. Μπορείτε επίσης να επισκεφτείτε την αρχική σελίδα του ιστοχώρου για τη Συμμόρφωση προς τους ρυθμιστικούς κανόνες στη διεύθυνση

www.dell.com/regulatory_compliance.

Οι πληροφορίες που περιλαμβάνει το παρόν έγγραφο μπορεί να αλλάξουν χωρίς σχετική ειδοποίηση. © 2009 Dell Inc. Με επιφύλαξη παντός δικαιώματος. Εκτυπώθηκε στην Ιρλανδία.

Απαγορεύεται αυστηρά η αναπαραγωγή τού υλικού με οποιονδήποτε τρόπο αν δεν υπάρχει σχετική γραπτή άδεια της Dell Inc.

Εμπορικά σήματα που χρησιμοποιούνται στο κείμενο: η ονομασία *Dell*, το λογότυπο *DELL*, καθώς και η ονομασία *Dell Latitude* είναι εμπορικά σήματα της Dell Inc. Η ονομασία *Intel* είναι σήμα κατατεθέν και η ονομασία *Core* είναι εμπορικό σήμα της Intel Corporation στις Η.Π.Α. και άλλες χώρες. Οι ονομασίες Microsoft, Windows και Windows Vista είναι ή εμπορικά σήματα ή σήματα κατατεθέντα της Microsoft Corporation στις Η.Π.Α. ή/και άλλες χώρες.

Άλλα εμπορικά σήματα και εμπορικές ονομασίες μπορεί να χρησιμοποιούνται στο παρόν έγγραφο αναφερόμενα είτε στους κατόχους των σημάτων και των ονομάτων είτε στα προϊόντα τους. Η Dell Inc. αποποιείται κάθε αξίωση ιδιοκτησίας επί των εμπορικών σημάτων και ονομάτων τρίτων.